



RoHS対応品

■特長

- 一般民生機器用水晶振動子
- 小型、薄型 厚さ1.1mm max. (5.0×3.2×1.0mm)
- セラミックパッケージ
- 端子は鉛フリー対応
- リフロー対応

■用途

- デジタル家電
- 一般民生機器
- カーアクセサリ

■品名表示方法

CX5032GB 27000 □□ □ □ □ □ □ □
 ① ② ③ ④ ⑤ ⑥ ⑦

- ①型名 ②周波数
 ③負荷容量 ④周波数許容偏差 (常温偏差)

HO	12 pF	標準
H	±20×10 ⁻⁶	標準

- ⑤動作温度範囲および⑥周波数温度特性

EQ	-10~+70°C	±30×10 ⁻⁶	標準
-----------	-----------	----------------------	----

- ⑦個別仕様

■規格

項目	記号	標準規格	単位	備考
周波数	f _{nom}	7372.8~54000	kHz	
オーバートーン次数	OT	Fundamental	—	
負荷容量	CL	12	pF	
周波数許容偏差	f _{tol}	±20	×10 ⁻⁶	25°C±3°C
直列抵抗	R1	Table 1	ohm	
励振レベル	DL	Table 2	μW	
動作温度範囲	T _{use}	-10~+70	°C	
保存温度範囲	T _{stg}	-40~+85	°C	
周波数温度特性	f _{tem}	±30	×10 ⁻⁶	25°Cの周波数に対しての偏差

上記仕様は、標準品規格となりますので、その他ご要求規格についてはお問い合わせください。

代表周波数

周波数 (kHz)	品名
10000.000	CX5032GB10000H0HEQZ1
12000.000	CX5032GB12000H0HEQZ1
14318.180	CX5032GB14318H0HEQZ1
14745.600	CX5032GB14745H0HEQZ1
16934.400	CX5032GB16934H0HEQZ1
18432.000	CX5032GB18432H0HEQZ1
22579.000	CX5032GB22579H0HEQZ1
24000.000	CX5032GB24000H0HEQZ1
24545.450	CX5032GB24545H0HEQZ1
24576.000	CX5032GB24576H0HEQZ1
27000.000	CX5032GB27000H0HEQZ1
36000.000	CX5032GB36000H0HEQZ1
48000.000	CX5032GB48000H0HEQZ1
54000.000	CX5032GB54000H0HEQZ1

■Table1 直列抵抗

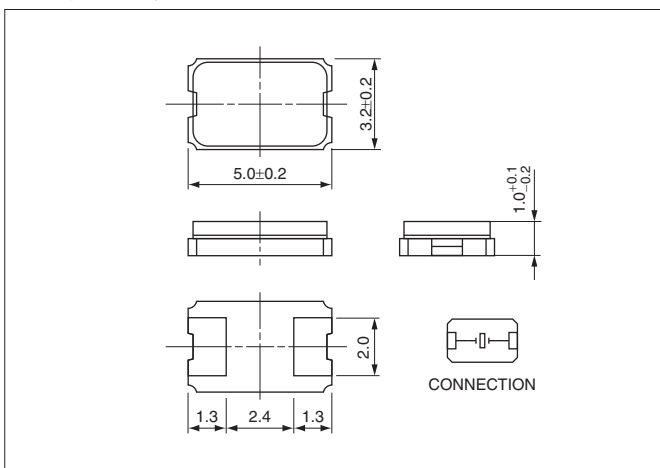
周波数範囲	直列抵抗
7372 ~ 9499kHz	300Ω max.
9500 ~ 9999kHz	200Ω max.
10000 ~ 13999kHz	150Ω max.
14000 ~ 19999kHz	100Ω max.
20000 ~ 29999kHz	70Ω max.
30000 ~ 54000kHz	50Ω max.

■Table2 励振レベル

周波数範囲	励振レベル
7372.8 ~ 15999kHz	10μW (500μW max.)
16000 ~ 24999kHz	10μW (300μW max.)
25000 ~ 54000kHz	10μW (100μW max.)

■形状・寸法

(単位: mm)



■推奨ランドパターン

(単位: mm)

