



RoHS対応品

### ■特長

- 一般民生機器用水晶振動子
- 小型、薄型(8.0×4.5×1.8mm)
- セラミックパッケージ
- 端子は鉛フリー対応
- リフロー対応

### ■用途

- デジタル家電
- 一般民生機器
- カーアクセサリ

### ■品名表示方法

CX8045GB 07200 □□ □ □ □ □ □ □

- ① ② ③ ④ ⑤ ⑥ ⑦
- ①型名 ②周波数  
③負荷容量 ④周波数許容偏差 (常温偏差)
- |    |                      |    |
|----|----------------------|----|
| H0 | 12 pF                | 標準 |
| H  | ±20×10 <sup>-6</sup> | 標準 |

### ⑤動作温度範囲および⑥周波数温度特性

EQ	-10~+70°C	±30×10 <sup>-6</sup>	標準	~4000kHz
ET	-10~+70°C	±100×10 <sup>-6</sup>	標準	40001kHz~

### ⑦個別仕様

### 代表周波数

周波数 (kHz)	品名
7200.000	CX8045GB07200H0HEQZ1
14318.180	CX8045GB14318H0HEQZ1
16000.000	CX8045GB16000H0HEQZ1
16384.000	CX8045GB16384H0HEQZ1
16934.400	CX8045GB16934H0HEQZ1
19660.800	CX8045GB19660H0HEQZ1
20000.000	CX8045GB20000H0HEQZ1
21477.720	CX8045GB21477H0HEQZ1
24000.000	CX8045GB24000H0HEQZ1
24576.000	CX8045GB24576H0HEQZ1
27000.000	CX8045GB27000H0HEQZ1
28636.360	CX8045GB28636H0HEQZ1
30000.000	CX8045GB30000H0HEQZ1
32000.000	CX8045GB32000H0HEQZ1
36000.000	CX8045GB36000H0HEQZ1
40000.000	CX8045GB40000H0HEQZ1

### ■規格

項目	記号	標準規格	単位	備考
周波数	f <sub>nom</sub>	4000~48000	kHz	
オーバートーン次数	OT	Fundamental	—	
負荷容量	CL	12	pF	
周波数許容偏差	f <sub>tol</sub>	±20	×10 <sup>-6</sup>	25°C±3°C
直列抵抗	R1	Table 1	ohm	
励振レベル	DL	Table 2	μW	
動作温度範囲	T <sub>use</sub>	-10~+70	°C	
保存温度範囲	T <sub>stg</sub>	-40~+85	°C	
周波数温度特性	f <sub>tem</sub>	±30 (4000~40000kHz)    ±100 (40001~48000kHz)	×10 <sup>-6</sup>	25°Cの周波数に対するの偏差

上記仕様は、標準品規格となりますので、その他ご要求規格についてはお問い合わせください。

### ■Table1 直列抵抗

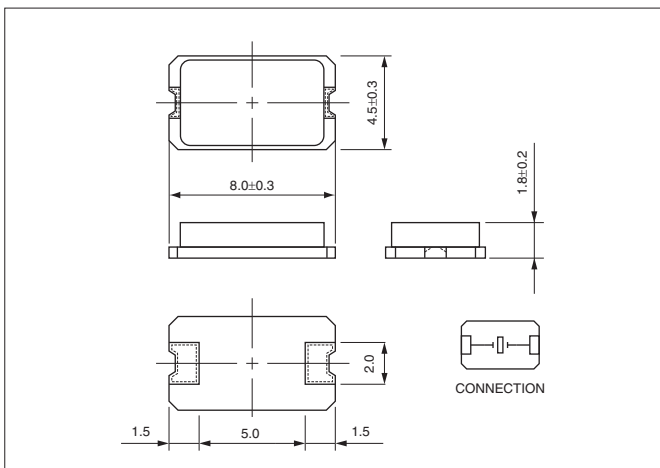
周波数範囲	直列抵抗
4000~7199kHz	300Ω max.
7200~9999kHz	200Ω max.
10000~11999kHz	150Ω max.
12000~48000kHz	100Ω max.

### ■Table2 励振レベル

周波数範囲	励振レベル
4000~15999kHz	10μW (500μW max.)
16000~24999kHz	10μW (300μW max.)
25000~48000kHz	10μW (100μW max.)

### ■形状・寸法

(単位: mm)



### ■推奨ランドパターン

(単位: mm)

