

表面実装型リードタイプ CX49GFWB(CX-49G)〔一般民生機器用〕



### ■特長

- 一般民生機器用水晶振動子
- 金属パッケージ・リードタイプ
- レジスタンス・ウエルドのハーメチック封止型
- 高密度実装対応、量産機種に最適
- 車載対応も可能

### ■用途

- デジタル家電
- 一般民生機器
- カーアクセサリ

### ■品名表示方法

CX49GFWB 03579 □□ □ □ □ □ □ □  
 ① ② ③ ④ ⑤ ⑥ ⑦

- ①型名 ②周波数  
 ③負荷容量 ④周波数許容偏差 (常温偏差)  
**HO** 12 pF 標準 **P**  $\pm 50 \times 10^{-6}$  標準  
 ⑤動作温度範囲および⑥周波数温度特性  
**ES**  $-10 \sim +70^\circ\text{C}$   $\pm 50 \times 10^{-6}$  標準  
 ⑦個別仕様

Ph Free

RoHS対応品

### ■規格

項目	記号	標準規格		単位	備考
周波数	f <sub>nom</sub>	3200~33999	30~60 (MHz)	kHz	
オーバートーン次数	OT	Fundamental	3rd. Overtone	—	
負荷容量	CL	12		pF	
周波数許容偏差	f <sub>tol</sub>	±50		$\times 10^{-6}$	25°C±3°C
直列抵抗	R1	Table 1		ohm	
励振レベル	DL	Table 2		μW	
動作温度範囲	T <sub>use</sub>	-10~+70		°C	
保存温度範囲	T <sub>stg</sub>	-40~+85		°C	
周波数温度特性	f <sub>tem</sub>	±50		$\times 10^{-6}$	25°Cの周波数に対するの偏差

上記仕様は、標準品規格となりますので、その他ご要求規格についてはお問い合わせください。

### ■Table1 直列抵抗

周波数範囲	直列抵抗
3200~3499kHz	300Ω max.
3500~4099kHz	150Ω max.
4100~4799kHz	120Ω max.
4800~4999kHz	100Ω max.
5000~7999kHz	80Ω max.
8000~11999kHz	60Ω max.
12000~33999kHz	50Ω max.
*34~34.9MHz	150Ω max.
*35~60MHz	100Ω max.

\* 3rd Overtone

### ■Table2 励振レベル

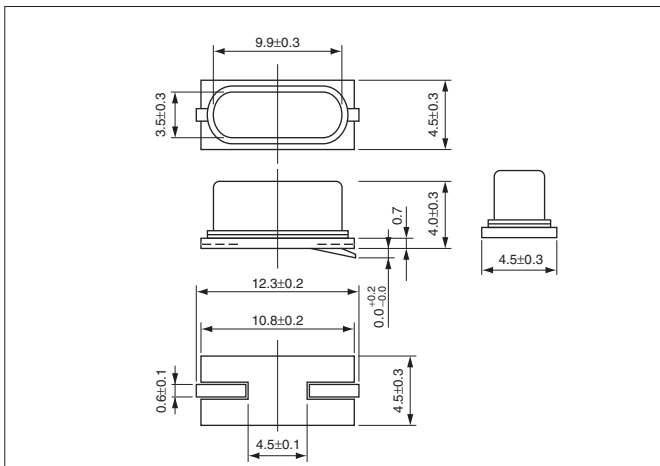
周波数範囲	励振レベル
3200~15999kHz	10μW (500μW max.)
16000~24999kHz	10μW (300μW max.)
25000~33999kHz	10μW (100μW max.)
30~60MHz	10μW (300μW max.)

### 代表周波数

周波数 (kHz)	品名
3200.000	CX49GFWB03200H0PESZ1
3579.545	CX49GFWB03579H0PESZ1
3686.400	CX49GFWB03686H0PESZ1
4000.000	CX49GFWB04000H0PESZ1
4194.304	CX49GFWB04194H0PESZ1
4332.000	CX49GFWB04332H0PESZ1
4433.619	CX49GFWB04433H0PESZ1
4500.000	CX49GFWB04500H0PESZ1
4915.200	CX49GFWB04915H0PESZ1
6000.000	CX49GFWB06000H0PESZ1
6144.000	CX49GFWB06144H0PESZ1
7200.000	CX49GFWB07200H0PESZ1
7372.800	CX49GFWB07372H0PESZ1
8000.000	CX49GFWB08000H0PESZ1
10000.000	CX49GFWB10000H0PESZ1
10738.635	CX49GFWB10738H0PESZ1
11000.000	CX49GFWB11000H0PESZ1
11059.200	CX49GFWB11059H0PESZ1
12000.000	CX49GFWB12000H0PESZ1
12288.000	CX49GFWB12288H0PESZ1
13500.000	CX49GFWB13500H0PESZ1
14318.180	CX49GFWB14318H0PESZ1
16000.000	CX49GFWB16000H0PESZ1
16934.400	CX49GFWB16934H0PESZ1
17280.000	CX49GFWB17280H0PESZ1
17734.476	CX49GFWB17734H0PESZ1
20000.000	CX49GFWB20000H0PESZ1
21477.270	CX49GFWB21477H0PESZ1
24000.000	CX49GFWB24000H0PESZ1
24576.000	CX49GFWB24576H0PESZ1
25000.000	CX49GFWB25000H0PESZ1
27000.000	CX49GFWB27000H0PESZ1

### ■形状・寸法

(単位: mm)



### ■推奨ランドパターン

(単位: mm)

