

Ph Free

RoHS対応品

■特長

- 小型、薄型
- セラミックパッケージ
- 鉛フリー対応
- リフロー対応

■用途

- 一般民生機器/ 携帯機器用

■品名表示方法

ST3215SB 32768 □□ □ □ □ □ □ □
 ① ② ③ ④ ⑤ ⑥ ⑦

- ①型名
- ②周波数 32.768kHz
- ③負荷容量
- ④常温偏差
- ⑤動作温度範囲
- ⑥周波数温度特性
- ⑦個別仕様・・・標準品「AA」

H5 12.5 pF **H** ±20×10⁻⁶

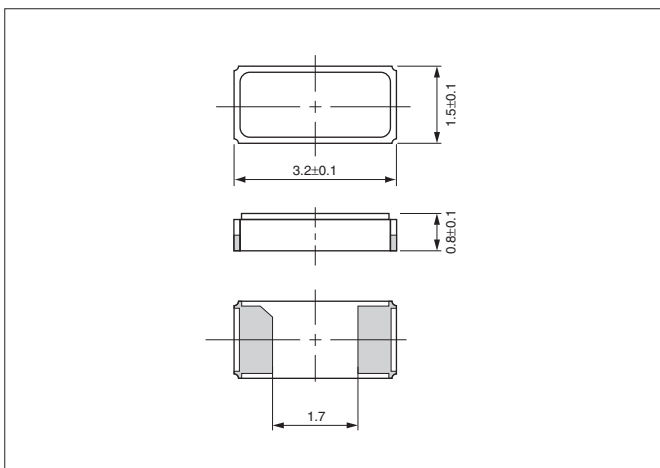
P -40～+85°C **W** ±200×10⁻⁶

■規格

項目	記号	規格	単位	備考
公称周波数	f _{nom}	32.768	kHz	
周波数許容偏差	f _{tol}	±20	×10 ⁻⁶	25°C±3°C
頂点温度	T _i	+25±5	°C	
二次温度係数	B	-0.04 max.	×10 ⁻⁶ /°C ²	
直列抵抗	R ₁	70 max.	k-ohm	
直列容量	C ₁	3.7 typ.	fF	
並列容量	C ₀	0.9 typ.	pF	
負荷容量	CL	12.5	pF	その他お問い合わせください
推奨励振レベル	DL	0.1	μW	
動作温度範囲	T _{use}	-40～+85	°C	
保存温度範囲	T _{stg}	-55～+125	°C	
周波数経年変化	f _{age}	±3	×10 ⁻⁶	

■形状・寸法

(単位: mm)



■推奨ランドパターン

(単位: mm)

