



Ph Free

RoHS対応品

■特長

- 水晶振動子と同形状（高さ3.5mm）のCMOS IC内蔵小型発振器です。
- 金属ケースのハーメチック封止型です。
- ケース・アース端子付です。
- スタンド・オフを取り付けることもできます。（オプション）
- 多数の標準周波数を揃えています。

■用途

- アミューズメント、パチンコ、パチスロ用
- 一般民生用

■品名表示方法

KCJXOx- 20.000 C 5 1 C 00
 ① ② ③ ④ ⑤ ⑥ ⑦

- ①型名 (KCJXO5 又は、KCJXO7)
- ②出力周波数
- ③出力形態 (CMOS)
- ④電源電圧 (5.0V)
- ⑤発振器周波数許容偏差
- ⑥シンメトリ (40/ 60%)
- ⑦客先個別仕様
 スタンダード仕様 「00」
 スタンドオフ付 「S0」
 表面実装対応仕様 「F0」

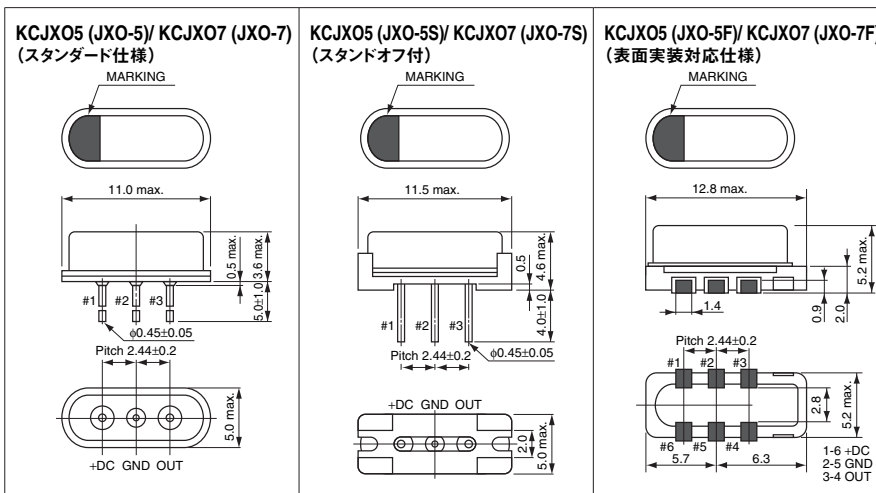
■規格

項目	記号	条件 / 備考	規格		単位
			Min.	Max.	
出力周波数範囲*	fo	KCJXO5 (JXO-5) Type KCJXO7 (JXO-7) Type	1 20.1	20 70	MHz
発振器周波数許容偏差 (Overall)	f _{tol}		-100	+100	×10 ⁻⁶
保存温度範囲	T _{stg}		-20	+80	°C
動作温度範囲	T _{use}		-10	+70	°C
電源電圧	V _{CC}		4.5	5.5	V
消費電流 (最大負荷時)	I _{CC}	KCJXO5 (JXO-5) Type (1 ~ 20MHz)	—	20	mA
		KCJXO7 (JXO-7) Type (20.1 ~ 50MHz)	—	25	
		KCJXO7 (JXO-7) Type (50.1 ~ 70MHz)	—	50	
波形シンメトリ	SYM	@ 50% V _{CC}	40	60	%
立上り/ 立下り時間	tr/ tf	KCJXO5 (JXO-5) Type (1 ~ 20MHz)	—	20	nS
		KCJXO7 (JXO-7) Type (20.1 ~ 50MHz)	—	15	
		KCJXO7 (JXO-7) Type (50.1 ~ 70MHz)	—	10	
Lレベル出力電圧	V _{OL}		—	10% V _{CC}	V
Hレベル出力電圧	V _{OH}		90% V _{CC}	—	V
出力負荷条件 (CMOS)	L _{CMOS}	KCJXO5 (JXO-5) Type (1 ~ 20MHz)	—	50	pF
		KCJXO7 (JXO-7) Type (20.1 ~ 70MHz)	—	15	
発振開始時間	t _{str}	KCJXO5 (JXO-5) Type (1 ~ 20MHz)	—	3	mS
		KCJXO7 (JXO-7) Type (20.1 ~ 70MHz)	—	10	

全ての電気的特性は最大負荷時、動作温度範囲内とします。
 * レンジ外の周波数については、お問い合わせください。

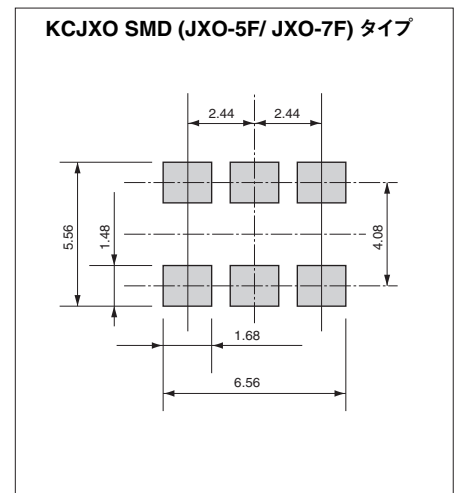
■形状・寸法

(単位: mm)



■推奨ランドパターン

(単位: mm)



注) KCJXO5, KCJXO7ご使用の際は、電源とGND間 (製品端子から1mm程度の位置) に0.01µF程度のバイパスコンデンサを入れてください。