

Ph Free

RoHS対応品

■特長

- デジタル家電・一般民生機器用水晶振動子
- 小型、薄型(3.2×2.5×0.55mm)
- セラミックパッケージ
- 鉛フリー対応
- リフロー対応

■用途

- デジタル家電
- 一般民生機器
- カーアクセサリ

■品名表示方法

CX3225SB 12000 □□ □ □ □ □ □ □
 ① ② ③ ④ ⑤ ⑥ ⑦

①型名	②周波数	③負荷容量	④周波数許容偏差 (常温偏差)
B0 6 pF	—	D0 8 pF 標準	G ±15×10 ⁻⁶ 標準
F0 10 pF	—		

⑤動作温度範囲および⑥周波数温度特性

EJ	-10~+70°C	±15×10 ⁻⁶	標準
----	-----------	----------------------	----

⑦個別仕様

■規格

項目	記号	標準規格	単位	備考
周波数	f _{nom}	12000~54000	kHz	
オーバートーン次数	OT	Fundamental	—	
負荷容量	CL	8	pF	
周波数許容偏差	f _{tol}	±15	×10 ⁻⁶	25°C±3°C
直列抵抗	R1	Table 1	ohm	
励振レベル	DL	Table 2	μW	
動作温度範囲	T _{use}	-10~+70	°C	
保存温度範囲	T _{stg}	-40~+85	°C	
周波数温度特性	f _{tem}	±15	×10 ⁻⁶	25°Cの周波数に対しての偏差

上記仕様は、標準品規格となりますので、その他ご要求規格についてはお問い合わせください。

代表周波数

周波数 (kHz)	品名
12000.000	CX3225SB12000D0GEJZ1
13560.000	CX3225SB13560D0GEJZ1
14318.180	CX3225SB14318D0GEJZ1
14745.600	CX3225SB14745D0GEJZ1
16000.000	CX3225SB16000D0GEJZ1
18432.000	CX3225SB18432D0GEJZ1
20000.000	CX3225SB20000D0GEJZ1
22579.200	CX3225SB22579D0GEJZ1
24000.000	CX3225SB24000D0GEJZ1
24576.000	CX3225SB24576D0GEJZ1
25000.000	CX3225SB25000D0GEJZ1
26000.000	CX3225SB26000D0GEJZ1
27000.000	CX3225SB27000D0GEJZ1
27120.000	CX3225SB27120D0GEJZ1
30000.000	CX3225SB30000D0GEJZ1
33000.000	CX3225SB33000D0GEJZ1
33333.000	CX3225SB33333D0GEJZ1
40000.000	CX3225SB40000D0GEJZ1
48000.000	CX3225SB48000D0GEJZ1
54000.000	CX3225SB54000D0GEJZ1

■Table1 直列抵抗

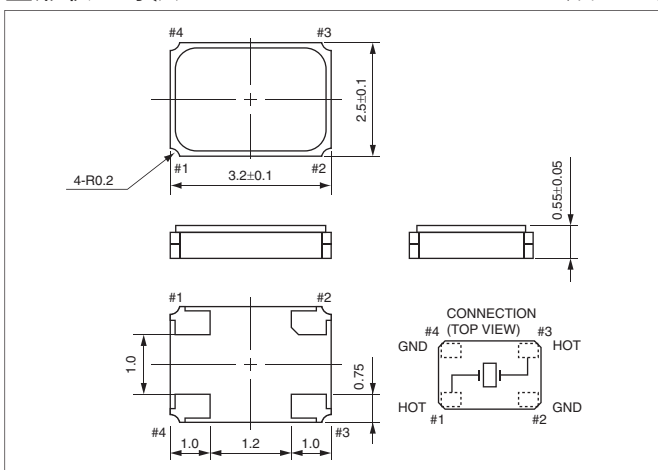
周波数範囲	直列抵抗
12000~12999kHz	200Ω max.
13000~14999kHz	150Ω max.
15000~15999kHz	100Ω max.
16000~19999kHz	80Ω max.
20000~26999kHz	50Ω max.
27000~54000kHz	40Ω max.

■Table2 励振レベル

周波数範囲	励振レベル
12000~54000kHz	10μW (100μW max.)

■形状・寸法

(単位: mm)



■推奨ランドパターン

(単位: mm)

