

Ph Free

RoHS対応品

■特長

- 2012型で定格電流2Aを実現しています。
- 独自の回路構成により、広域 (200kHz ~ 3GHz) でのノイズ除去が可能です。
- 小型低背型で (厚み 1.0mm max.)、小型、薄型電子機器への搭載に適しています。

■用途

- パソコン、LBP、液晶パネル、携帯電話等のOA機器の電源/信号ライン
- TV・VTR等のAVの電源/信号ライン
- 高電流が必要な信号ライン

■品名表示方法

旧品名 KNH 21 104 - 3
 ① ② ③ ④
 新品名 KNH 21 C104 DA 3T
 ① ② ⑤ ⑥ ⑦

①シリーズ名

②形式

③静電容量値

④テーピング数

⑤静電容量値

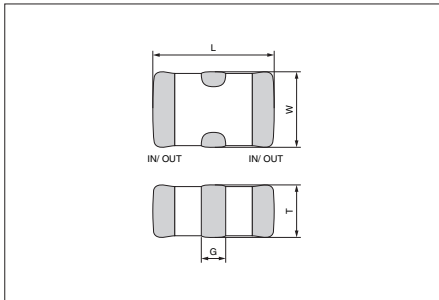
⑥品種コード

⑦包装形態

21	2012			
104	100,000pF	471	470pF	
473	47,000pF	221	220pF	
3	3000個(標準)			
C104	100,000pF			
C473	47,000pF			
C471	470pF			
C221	220pF			
C105	1,000,000pF			
DA	一般デジタル用途			
3T	テーピング3000個(標準)			

■形状・寸法

(単位: mm)

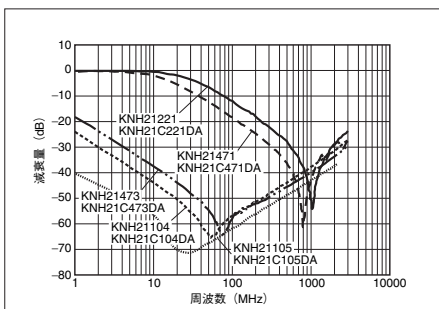


記号	L	W
KNH21	2.0±0.2	1.25±0.2
記号	T	G
KNH21	0.85±0.15	0.40±0.30

■規格

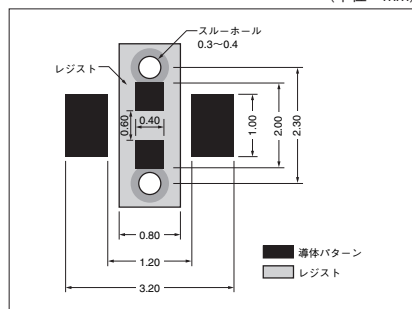
品名	静電容量値 (+50/-20%)	定格電流	定格電圧	静電容量温度係数
旧 KNH21104 新 KNH21C104DA	100,000pF	2.0A	25VDC	±15%
旧 KNH21473 新 KNH21C473DA	47,000pF	2.0A	50VDC	±15%
旧 KNH21471 新 KNH21C471DA	470pF	1.0A	50VDC	±60ppm/°C
旧 KNH21221 新 KNH21C221DA	220pF	1.0A	50VDC	±60ppm/°C
KNH21C105DA	1,000,000pF	4.0A	10VDC	±15%

■減衰特性



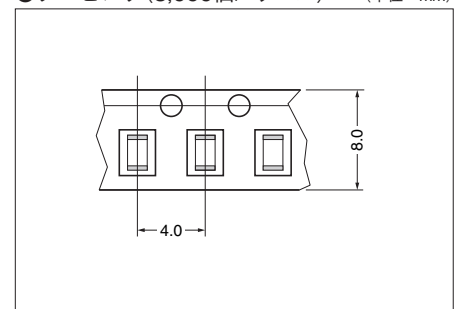
■推奨ランドパターン

(単位: mm)



■包装形態

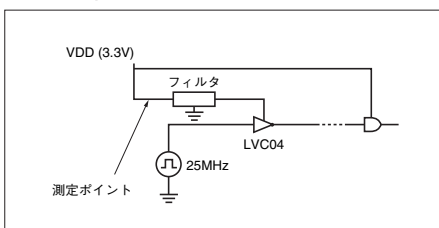
●テーピング (3,000個/リール) (単位: mm)



〈電源ノイズ減衰効果〉

●KNHシリーズは周辺回路を含め広範囲なノイズ除去が可能です。

■測定回路



■広域減衰特性

